

ARRIMAX 18/12

DER STÄRKSTE HMI-Scheinwerfer der Welt





ARRIMAX 18/12

DER STÄRKSTE HMI-SCHEINWERFER DER WELT

Das neu entwickelte System bietet optimale Möglichkeiten bei allen Anwendungen die ein Maximum an Lichtleistung erfordern. Die Kombination aus dem variabel einstellbaren Fokus eines Stufenlinsenscheinwerfers kombiniert mit der Lichtleistung eines PAR-Systems, wird durch den Einsatz eines speziell entwickelten Reflektors erreicht. Auf den Einsatz von Vorsatzlinsen zur Lichtlenkung kann somit verzichtet werden.

Auf einen Blick:

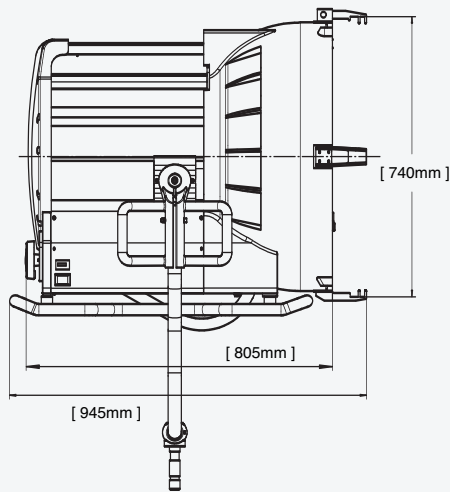
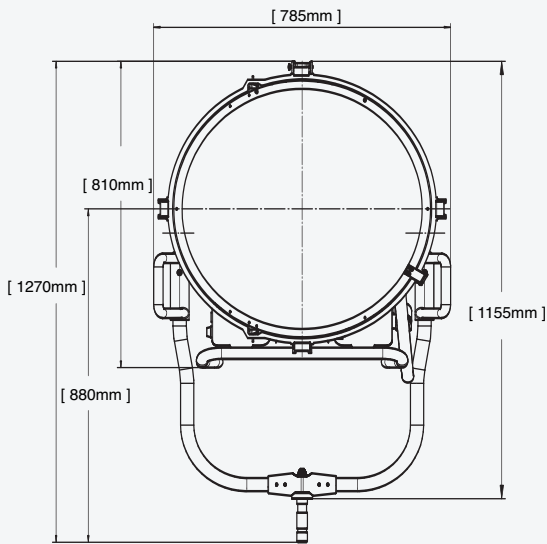
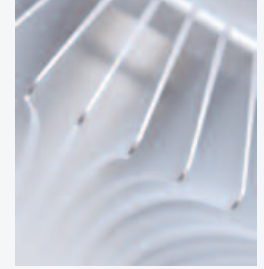
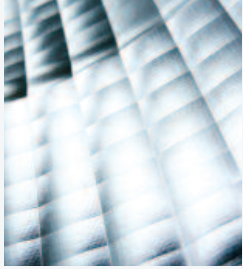
ARRIMAX 18/12

- 50% heller als ein 12kW PAR
- Linsenloses Design
- Sonnenähnliche Schattenbildung
- 15° bis 50° Halbstreuwinkel (Standard Reflektor)
- 8° bis 15° Halbstreuwinkel (Spot Reflektor)
- Leichter Lampenwechsel
- Neuartige Lampenklemmung
- Unterstützt GX51 oder GX38
- Für 18kW oder 12kW SE-Lampen
- MaxMover Motorbügel optional



ARRIMAX Vorschaltgerät

- Elektronisches Vorschaltgerät
- Regelung für Eingangsspannung/Frequenz
- Aktiver Netzfilter (ALF)
- DMX steuerbar
- 12/18kW LED Indikation
- Dimmung 50-100% der Lampenleistung
- Geräuschreduzierter Betrieb (Low Noise) bei 50/60Hz
- Flickerfreier Betriebsmodus



Ident.-Nr. Beschreibung

L1.37950.B	ARRIMAX 18/12
L2.76295.0	EB 12kW/18kW, ARRIMAX Edititon
L2.37980.0	MaxMover mit Fernsteuerung und Transportkoffer
L2.71100.0	4-Flügeltor, schwarz, 740mm
L2.37940.0	Spot-Reflektor
L2.37941.0	Tubus-Vorsatz
L2.71115.0	Satz Seide und Tüll, 740mm
L2.71115.A	Vollseide, 740mm
L2.71115.B	Volltüll, 740mm
L2.71115.C	Halbseide, 740mm
L2.71115.D	Halbtüll, 740mm
L2.89261.0	HMI Lampe 12kW/SE, GX51 (OSRAM), 5600K, 300 Std.
L2.89262.0	HMI Lampe 18kW/SE, GX51 (OSRAM), 5600K, 300 Std.
L2.89261.P	MSR Lampe 12kW/SE, GY51 (Philips), 5600K, 300 Std.
L2.89262.P	MSR Lampe 18kW/SE, GY51 (Philips), 5600K, 300 Std.
L2.89261.K	CSR Lampe 12kW/SE, G51 (Koto/GE), 5600K, 300 Std.
L2.89262.K	CSR Lampe 18kW/SE, G51 (Koto/GE), 5600K, 300 Std.
L2.82294.0	Verbindungskabel, 15m
L2.82294.A	Verbindungskabel, 20m

Photometrische Daten 18000W SE Lampe

Entfernung	10m	15m	20m	30m
	32,8ft	49,2ft	65,6ft	98,4ft

Spot Fokus: Halbstreuwinkel 15°

Lux	129960	57760	32490	14440
Lichtkegel-Durchmesser	2.6	3.9	5.3	7.9

Flood Fokus: Halbstreuwinkel 50°

Lux	13459	5982	3365	1495
Lichtkegel-Durchmesser	9.3	14.0	18.7	28.0

Spot Lichtleistung bei beliebiger Entfernung

$$\text{Lux} = 12996000 / \text{Entfernung}^2 \quad \text{Lichtkegel-Durchmesser} = \text{Entfernung} \times 0,263$$

Flood Lichtleistung bei beliebiger Entfernung

$$\text{Lux} = 13459000 / \text{Entfernung}^2 \quad \text{Lichtkegel-Durchmesser} = \text{Entfernung} \times 0,933$$

Spezifikation

Gewicht	65kg (143lb)
Reflektor	ARRI, multi-facettiert, parabolisch-ellipsoidisch geformt, hoch-reines Aluminium
Lampenklammer	ARRI Federzug-Lampenklammer mit kombiniertem GX38- und GX51-Sockel
Aufhängung	28mm Zapfen (1 1/8") Stativ-Montage
Schutzklasse	Schutzklasse I, IP23
Farbe	Blau/Silber
Vorschaltgerät	Siehe ARRI Vorschaltgeräte Broschüre



AUFNAHME T2.8 BEI 150M | 400 ASA | 24FPS

1 ARRIMAX



ARRIMAX 18/12



ARRISUN 120



AD 18/12 PLUS

lx bei 10 m	ARRIMAX 18/12		ARRISUN 120		AD 18/12 PLUS	
	lx	HPA [°]	lx	HPA [°]	lx	HPA [°]
Spot	129960	15	74171	15	52477	15
Flood	13459	50	10589	50	9955	50

fc bei 10 m	ARRIMAX 18/12		ARRISUN 120		AD 18/12 PLUS	
	fc	HPA [°]	fc	HPA [°]	fc	HPA [°]
Spot	14440	15	8241	15	5830	15
Flood	1495	50	1177	50	1106	50

Technische Daten und Lieferumfang unverändertlich. Alle Rechte vorbehalten. Keine Gewähr. © Arnold & Richter Cine Technik 09/2006 ARRI ist ein eingetragenes Markenzeichen der Arnold & Richter Cine Technik.



GERMANY
 ARNOLD & RICHTER
 CINE TECHNIK
 GmbH & Co. Betriebs KG
 Türkenstrasse 89
 D-80799 München
 Tel.+49(0)89-3809-0
 Fax +49(0)89-3809-1245
 lighting-info@arri.de
 www.arri.de

USA
 ARRI Inc.
 New York Office
 617 Route 303
 Blauvelt, NY
 10913-1109
 Tel.+1(845)353-1400
 Fax+1(845)425-1250

USA
 ARRI Inc.
 Burbank Office
 600 N. Victory Blvd.
 Burbank, CA
 91502-1639
 Tel.+1(818)841-7070
 Fax+1(818)848-4028

CANADA
 ARRI Canada LTD.
 415 Horner Avenue,
 Unit 11, Etobicoke
 Ontario M8W 4W3
 Tel.+1(416)255-3335
 Fax+1(416)255-3399

GREAT BRITAIN
 ARRI (GB) LTD.
 2 Highbridge,
 Oxford Road
 Uxbridge, Middlesex
 UB8 1LX
 Tel.+44(0)1895-457000
 Fax+44(0)1895-457001

ITALY
 ARRI ITALIA SRL
 Viale Edison 318
 I-20099
 Sesto S. Giovanni
 Milano
 Tel.+39(0)262-27175
 Fax+39(0)242-1692